



## SURFCOM TOUCH Series

# Mükemmel İletilebilirlik ve Sofistike Kullanıcı Arayüzü





E-DT-S  
5.4 mm, 90°

TOKYO SEIMITSU  
994880DM

125.10  
133.10

125.10  
133.10

# SURFCOM TOUCH 35/40/45

## Her tür ölçüm çalışması için faydalı SURFCOM TOUCH serisinin taşınabilir tip giriş modeli

Uygulamaya göre seçilebilen küçük ve hafif izleme sürücülerini. Yatay yüzeye ek olarak bu sürücü ile dikey yüzeyler üzerinde ve enine izleme ile dar alanlarda ölçüm gerçekleştirilebilir.

Farklı hareketler ile ölçüme uygun kaydırmalı ölçüm tipi.



### İş parçaları ve ölçüm alanlarına göre seçilebilen Avuç içi (El tipi) izleme sürücülerini



#### 35 (Standart tip)

Yatay, eğimli, dikey yüzeyleri ve tavan yüzeylerini ölçmek için farklı hareketlere sahip standart tip.



#### 40 (İçeri çekmeli tip)

Ölçümün yapılmasını veya tamamlanmasını beklerken probun ve algılayıcının zarar görme riskini azaltan içeri çekmeli tip. Bir otomatik makineye entegre bir dedektör olarak kullanılabilir.



#### 45 (Yatay izlemeli tip)

Algılayıcının yanlara doğru hareket ettiği enine izlemeli tip. Krank mili pimleri ve mil yatakları gibi daha önce ölçüm yapmanın zor olduğu dar alanlar artık ölçülebilir.

### Standart aksesuar olarak sunulan bir kalibrasyon tablosu, kalibrasyon çalışmasını kolaylaştırır

Yüzey dokusu için bir pürüzlülük numunesi ve yukarıda seçilen bir sürücü, standart kalibrasyon tablosuna göre ayarlanır. Kalibrasyon, sürücüde önceden yükseklik ve eğim ayarı yapılması gerekmeden kolayca gerçekleştirilebilir.



### İsteğe bağlı algılayıcılar, çeşitli ölçüm tiplerinin gerçekleştirilmesine izin verir

İş parçasına temas eden algılayıcı değiştirilebilir. Çeşitli iş parçası tipleri, küçük veya son derece küçük deliklere, derin kanallara vb. uygun isteğe bağlı algılayıcılar kullanılarak ölçülebilir.



# SURFCOM TOUCH 50

## Yüksek çözünürlüğe ve hassasiyete sahip SURFCOM TOUCH serinin yüksek düzeyde kompakt tip modeli

Yüksek çözünürlüğe ve geniş aralığa sahip yüksek performanslı bir algılayıcı ile kaydırmaz ölçüm tipi.

Derin, uzun veya küçük delikler ya da yuvarlak yüzeyler için prob değiştirilerek çeşitli iş parçası tipleri ölçülebilir.



**Genişletilmiş, 800 ile 1.000  $\mu\text{m}$  arasında Z eksenini ölçüm aralığı (%25 artış)**



1.000  $\mu\text{m}$ 'luk ölçüm aralığına ve 0,0001  $\mu\text{m}$ 'luk bir minimum Z eksenini çözünürlüğüne sahip yüksek performanslı algılayıcı, geniş aralıklı ve yüksek çözünürlüklü kaydırmaz ölçüme izin verir. Ölçüm aralığını dert etmenize gerek yok. Düz yüzeylere ek olarak basamaklı veya yuvarlak yüzeyler gibi dalgalı yüzeyler üzerindeki pürüzlülük veya dalgalılık, tek bir izleme ile değerlendirilebilir. Ölçümden önce hizalama ve düzleme de kolayca yapılabilir.



**Kompakt ve yüksek performanslı bir izleme sürücüsü**

Kurulumu kolaylaştırmak için portatif ve kompakt boyutlu izleme sürücüsü, 50 mm'lik bir X eksenini ölçüm aralığına, 0,3  $\mu\text{m}$ /50 mm'lik bir hassasiyet doğruluğuna ve 50 mm'lik bir dedektör dikey hareket hacmine sahiptir. İzleme sürücüsünün, amplifikatörün ekranında X yönünde kullanılması ile sabit bir hızda güvenli konumlandırma mümkündür.

**Bir el tipi sürücü takılabilir**

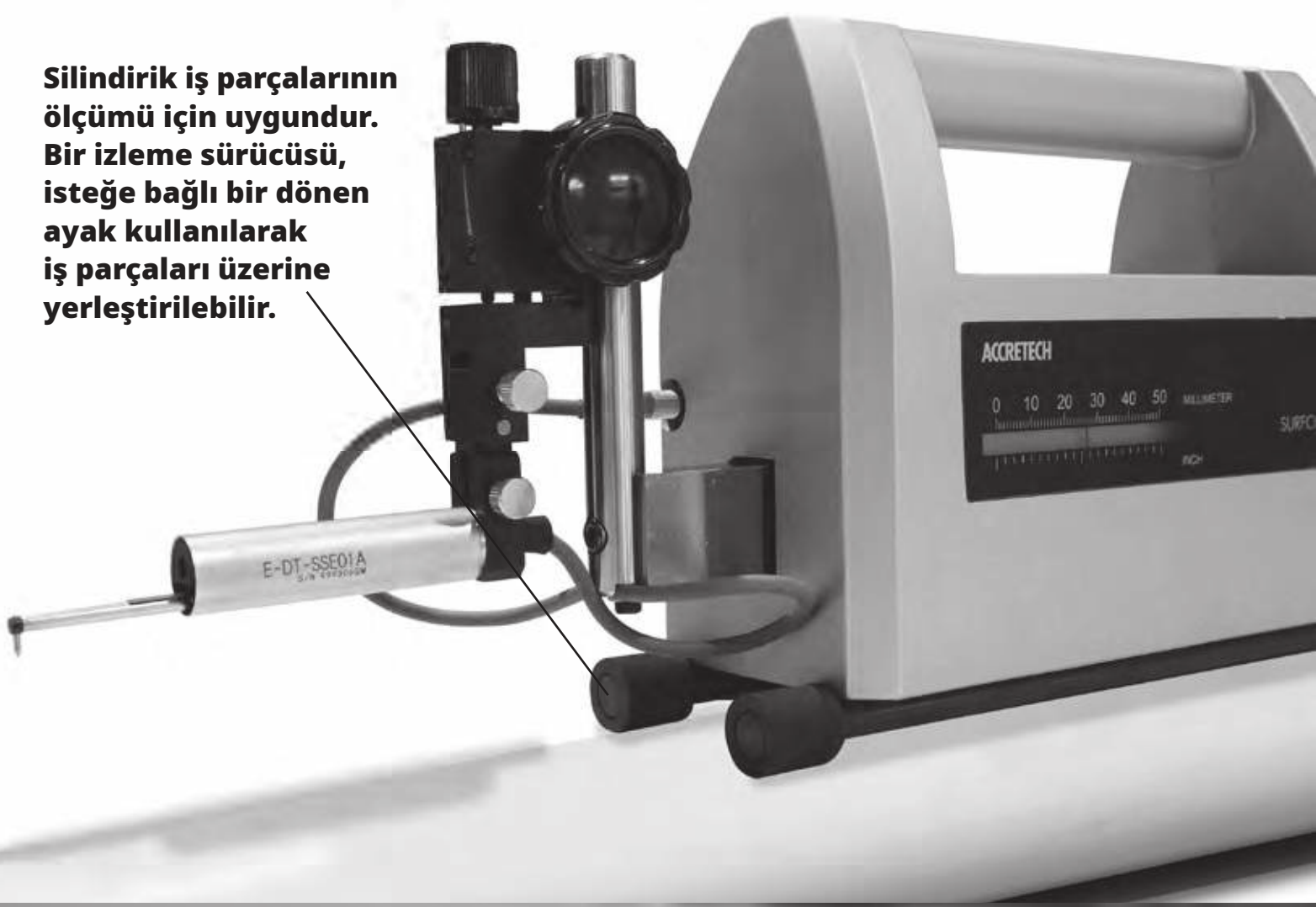
SURFCOM TOUCH 50, bir el tipi izleme sürücüsüne bağlanabilir\*.

Dikey yüzeyde veya tavan yüzeylerinde ve dar alanlarda ölçüm gerçekleştirilebilir.

\*SURFCOM TOUCH 35/40/45, HANDYSURF E-35B/40A/45A, ve SURFCOM FLEX-35B/40A/45A'ya takılan izleme sürücüsü. Bağlantı için isteğe bağlı özel bir kablo gereklidir.



**Silindirik iş parçalarının ölçümü için uygundur. Bir izleme sürücüsü, isteğe bağlı bir dönen ayak kullanılarak iş parçaları üzerine yerleştirilebilir.**



**Yüksek iş parçalarının ölçümü veya masterlar ile ölçüm için isteğe bağlı bir kompakt ölçüm standı.**





# SURFCOM TOUCH 550

## SURFCOM TOUCH serisinin yüksek doğruluk ve boyut seçeneği sunan elektrikli bir sütuna sahip en yeni modeli

Yüksek çözünürlüğe ve geniş aralığa sahip yüksek performanslı bir algılayıcı ile donatılmıştır. Granit kaide boyutunun, sütun yüksekliğinin ve X eksen sürüş aralığının ihtiyaçlara göre seçilebileceği yüksek esneklik sunar.



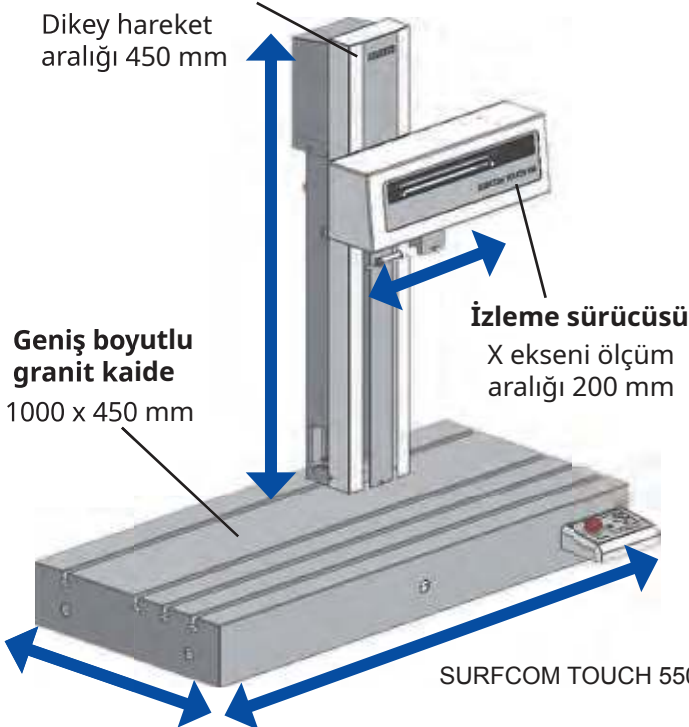
### Genişletilmiş, 800 ile 1.000 $\mu\text{m}$ arasında Z eksen ölçüm aralığı (%25 artış)



1.000  $\mu\text{m}$ 'luk ölçüm aralığına ve 0,0001  $\mu\text{m}$ 'luk bir minimum z eksen çözünürlüğüne sahip yüksek performanslı algılayıcı, geniş aralıklı ve yüksek çözünürlüklü kaydırmaz ölçüme izin verir. Ölçüm aralığını dert etmenize gerek yok. Düz yüzeylere ek olarak basamaklı veya yuvarlak yüzeyler gibi dalgalı yüzeyler üzerindeki pürüzlülük veya dalgalılık, tek bir izleme ile değerlendirilebilir. Ölçümden önce hizalama ve düzleme de kolayca yapılabilir.

### Geniş boyutlu elektrikli sütun

Dikey hareket aralığı 450 mm



Geniş boyutlu granit kaide  
1000 x 450 mm

İzleme sürücüsü  
X eksen ölçüm aralığı 200 mm

SURFCOM TOUCH 550-24 örnek

### Çeşitli iş parçası tipleri için boyut seçenekleri

SURFCOM TOUCH 550, granit kaidenin boyutu, sütun yüksekliği ve tipi ile X eksen yönünde sürüş aralığının bir kombinasyonunu seçmesine izin verir.

(bk. s.15)

Bu, "biz kurulum alanını azaltmak istiyoruz", "biz başlangıç maliyetlerini azaltmak istiyoruz", "biz yüksek iş parçalarını ölçmek istiyoruz" ve "biz geniş, düz iş parçalarını ölçmek istiyoruz" gibi farklı müşteri ihtiyaçlarını karşılamaktadır.



# SURFCOM TOUCH Ortak İşlevler

## Koşul ayarı, kalibrasyon, ölçüm ve analiz için sezgisel ve kullanımı kolay ekran

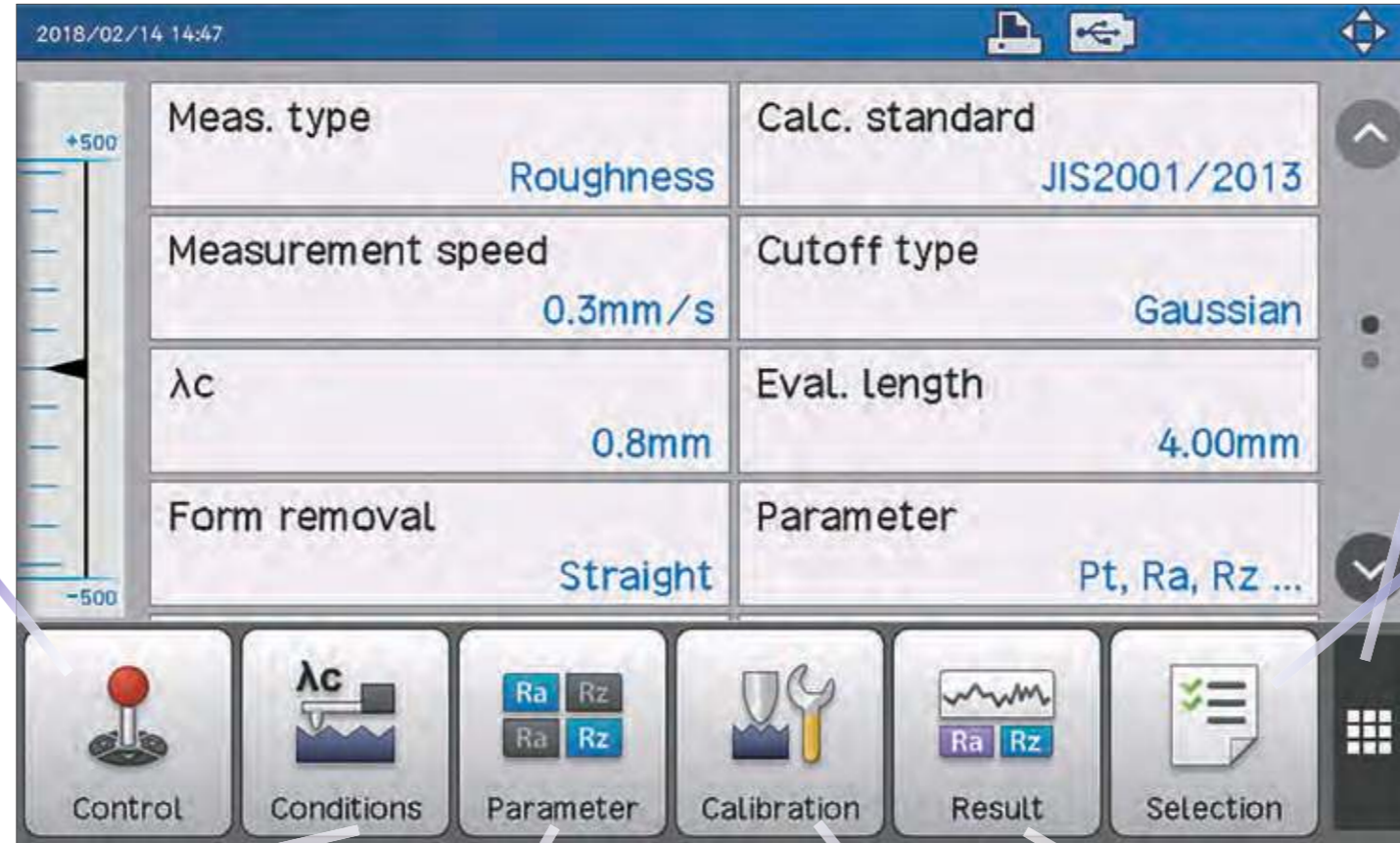
7 inçlik geniş bir dokunmatik panele ve kullanımı kolay yeni arayüze sahip bir amplifikatör, daha yüksek işletilebilirlik olanağı sağlar. Kolay kullanıma sahip çalışmalar, talimat ihtiyacını ortadan kaldırır.

### Sürücünün kumanda ekranı



- Hiza göstergesini (Z) (proben iş parçasıyla temas düzeyini) ve izleme sürücüsünün yatay (X) ve dikey (C) konumunu gösterir. (Z tüm modellerde, X, TOUCH 50/550 üzerinde, C, TOUCH 550 üzerinde gösterilir)
- Algılayıcı yatay olarak hareket ettirilebilir ve izleme sürücüsü ekranda dikey olarak hareket ettirilebilir. (TOUCH 50 algılayıcıyı ve TOUCH 550 algılayıcıyı ve izleme sürücüsünü hareket ettirebilir) Seçilebilir iki hareket hızı mevcuttur.

### Ana Ekran



### Ayar Koşulu Ekranı



- Ölçüm/analiz koşulları ayarlanabilir.

### Parametre Seçimi Ekranı



- Ölçümde değerlendirilecek parametreler seçilebilir.

### Kalibrasyon Ekranı



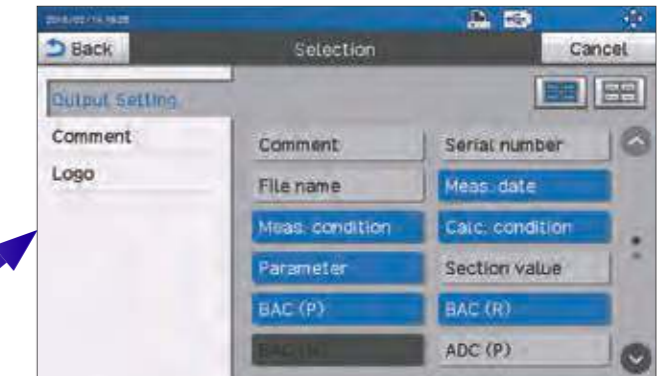
- Kalibrasyon, ölçümden önce gerçekleştirilebilir.
- Prob ucundaki her tür aşınma veya parçalanma, dalga biçimi ve değerler ile kontrol edilebilir.

### Menü Ekranı



- Dil, simge düzeni, dahili belleğin/USB bellek sürücülerinin yönetimi gibi ayarlar gerçekleştirilebilir.

### Çıktı Ögesi Ekranı



- Çıktı öğeleri SURFCOM TOUCH'a takılan küçük yazıcı ile yazdırılacak şekilde ayarlanabilir\*.

\*Bazı TOUCH 35, 40, 45 ve 50 tiplerinde yazıcı yoktur.

### Ölçüm Sonucu Ekranı



- Ölçüm sonuçları dalga biçiminde ve seçilen parametreler biçiminde gösterilir. Dalgalar için yatay ve dikey görüntü büyütme oranı, parmaklarınızı kullanarak yakınlaştırma veya uzaklaştırma hareketi ile sezgisel olarak değiştirilebilir. Büyütme oranının (mümkün olmasına rağmen) rakam olarak belirtilmesi gerekmez.
- OK/NG, kabul/ret kriterleri önceden ayarlanarak kolayca tanımlanabilir.

# SURFCOM TOUCH Ortak İşlevler

## Tüm dünyada çoklu dil desteği

Japonca, İngilizce ve Almanca dahil standart olarak 20 Asya ve Avrupa dilinde destek sağlanmaktadır. Dil, tek bir dokunuşla kolayca değiştirilebilir.



(Basit) Çince ekran örneği



Japonca ekran örneği



Tay dilinde ekran örneği



Vietnam dilinde ekran örneği



Almanca ekran örneği



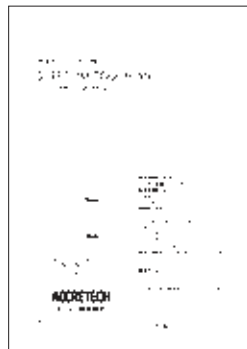
### Desteklenen Dil



## Takip etmesi kolay kullanıcı kılavuzu/hızlı başvuru rehberi

Kullanıcı kılavuzunu anlamak, ev aletlerini anlamak kadar kolaydır.

Kullanıcıların yazılı süreçler oluşturmasına gerek kalmaması için temel işlem süreçlerini gösteren bir hızlı başvuru rehberi de mevcuttur.



Kullanıcı kılavuzu (solda) ve hızlı başvuru rehberi (sağda)

## Standart ekipman olarak USB/mikro USB portları

SURFCOM TOUCH amplifikatörde 15 ölçüm koşulu ve 20 ölçüm sonucu depolanabilir.  
Standart USB portuna bir USB bellek sürücüsü bağlanarak daha fazla koşul ve sonuç depolanabilir.

Amplifikatör de bir mikro USB portu ile donatılabilir.  
Bir USB kablosu bağlandığı zaman ölçüm verileri bilgisayara aktarılabilir ve takılı SupportWare II kullanılarak basit bir inceleme raporu oluşturulabilir.



## Ölçüm sonuçları hızlıca yazdırılabilir

Özel yazıcı, ölçüm sonuçlarının hızlıca yazdırılmasına izin verir.  
Tabii ki amplifikatörde veya USB bellek sürücüsünde kayıtlı tüm ölçüm verilerinin çıktısı alınabilir.

- TOUCH 550, yerleşik bir yazıcıya sahiptir.
- TOUCH 35 - 50'nin iki modeli vardır: yazıcılı ve yazıcısız  
Yazıcısız modeller harici bir yazıcı ünitesine bağlanabilir.

Ölçüm sonuçları çıktı örneği

ACOMETECH Ver. 1.16	
SURFCOM TOUCH 550	
Comment =	
Serial No. =	3
File name =	MEASDATA
Date =	18.02.16
Time =	16:09:53
Roughness measurement (JIS2001/2013)	
Eval. length =	4.00mm
Sam. length =	λ =
Meas. speed =	0.30mm/s
λc =	0.8mm
Cutoff type =	Gaussian
Meas. range =	±500.0µm
Form removal =	Straight
λs =	2.5µm
Polarity inv =	OFF
Pickup Type =	Standard
<Roughness profile>	
V-avg. =	2000 (AUTO)
H-avg. =	20 (AUTO)
V-scale =	5µm/10mm
H-scale =	500µm/10mm



TOUCH 550

Yerleşik yazıcılı



TOUCH 35 - 50

Yazıcıyla donatılmış model



Yazıcısız model



Yazıcısız ve bir yazıcı ünitesiyle (isteğe bağlı)

## SURFCOM TOUCH 35/40/45 Spesifikasyonlar

Model		SURFCOM TOUCH					
		35		40		45	
Ölçüm aralığı		Uç yarıçapı 5 µm	Uç yarıçapı 2 µm	Uç yarıçapı 5 µm	Uç yarıçapı 2 µm	Uç yarıçapı 5 µm	
Ölçüm aralığı	Z yönü	-210 ile +160 µm arasında					
	Sürücü eksen	X yönü 16 mm					
İzleme sürücüsü	Hareket tipi	Standart tip		İçeri çekmeli tip		Y yönü 16 mm	
	Değerlendirme uzunluğu	0,2 ile 16 mm arasında					
	Ölçüm hızı	0,5; 0,6; 0,75; 1,0 mm/sn					
Algılayıcı	Algılama tipi	Diferansiyel endüktans					
	Ölçüm yöntemi	Kaydırmalı					
	Z yönü çözünürlüğü	0,0007 µm/210 ile 160 µm arasında					
	Model	E-DT-SM10A	E-DT-SM49A	E-DT-SM10A	E-DT-SM49A	E-DT-SM39A	
	Prob	Ölçüm kuvveti	4 mN	0,75 mN	4 mN	0,75 mN	4 mN
		Uç yarıçapı	r <sub>uç</sub> = 5 µm	r <sub>uç</sub> = 2 µm	r <sub>uç</sub> = 5 µm	r <sub>uç</sub> = 2 µm	r <sub>uç</sub> = 5 µm
Uç açısı		90° koni	60° koni	90° koni	60° koni	90° koni	
Uç materyali		Elmas					
Analiz ögesi	Hesaplama standartları	JIS2013/2001, JIS1994, JIS1982, ISO1997/2009, ISO13565, DIN1990, ASME2002/2009, ASME1995, CNOMO ile uyumludur					
	Parametre	Profil eğrisi	Pa, Pq, Pp, Pv, Pc, PSm, PΔq, PPc, Psk, Pku, Pt, Pmr(c), Pmr, Pδc, Rz82, TILTA, AVH, Hmax, Hmin, AREA, Rmax, Rz, Sm, Δa, Δq, λa, λq, Lr, Rsk, Rku, Rk, Rpk, Rvk, Mr1, Mr2, Vo, K, tp, tp2, Hp				
		Pürüzlülük eğrisi	Ra, Rq, Rz, Rv, Rc, Rt, RSm, RΔq, Rsk, Rku, Rmr(c), Rmr, Rδc, Rz94, Rz3z, RΔa, RΔa, RΔq, Ry, Lr, Sm, S, tp, tp2, PC, RPc JIS, RPc ISO, RPc EN, Pc, PPI, Rp, Rmax, Rz, I, RS, Rmr2, Mr1, Mr2, Rpk, Rvk, Rk, Vo, K, A1, A2, Rpm, Δa, Δq, Htp				
		Motif	R, Rx, AR, W, Wx, AW, Rke, Rpk, Rvke, NCRX, NR, CPM, SR, SAR, Wte, NW, SAW, SW, Mr1e, Mr2e, Vo, K				
Değerlendirme eğrisi	Profil eğrisi, pürüzlülük eğrisi, ISO13565 özel pürüzlülük eğrisi, pürüzlülük motifi eğrisi, dalgalılık motifi eğrisi, üst kaplama dalgalılık eğrisi						
Nitelikler grafiği	Abbot eğrisi, genlik yoğunluğu işlevi, güç grafiği						
Filtre	Filtre tipi	Gaussian, 2RC (faz dengelemeli), 2RC (faz dengelemesiz)					
	Kesme valfi	Ac	0,08; 0,25; 0,8; 2,5 mm				
Amplifikatör	Ekran	7 inç renkli sıvı kristal dokunmatik panel					
	Veri çıkışı	USB bellek sürücüsü için USB konektörleri: x 2 (yazıcısız model), x 1 (yazıcılı model), USB iletişimi için Mikro USB konektörü x 1					
	Sonucu Yazdır	Yazıcılı modeller için standart işlev ve yazıcısız modeller için isteğe bağlı (harici yazıcı ünitesi)/Termal baskı kağıdı genişliği: 58 mm (kayıt genişliği: 48 mm)					
Spesifikasyonlar	Dil	Japonca, İngilizce, Çince (Geleneksel Çince/Basit Çince), Kore dili, Tay dili, Malay dili, Vietnam dili, Endonezya dili, Almanca, Fransızca, İtalyanca, Çekçe, Lehçe, Macarca, Türkçe, İsveççe, Felemenkçe, İspanyolca, Portekizce					
		Güç kaynağı	Şarj	Yerleşik pil /AC adaptör kullanılarak şarj edilir, şarj süresi: 3 saat (tam dolu hâlde yaklaşık 600 ölçüm yapılabilir)			
	Dış boyutlar (G x D x Y)/Ağırlık	Güç kaynağı	AC100 ile 240 V ±%10, 50/60 Hz, tek fazlı				
		Güç tüketimi	Maksimum 80VA				
Standart aksesuarlar	Yazıcıyla donatılmış model	Amplifikatör: 320 x 167 x 44 mm/tüm sistem yaklaşık 2 kg					
	Yazıcısız modeller	Amplifikatör: 252 x 167 x 44 mm/tüm sistem yaklaşık 1,6 kg					

\*1 Sadece yazıcılı modeller için

\*2 Sadece SURFCOM TOUCH 45 için

## SURFCOM TOUCH 50 Spesifikasyonlar

Model		SURFCOM TOUCH				
		50				
Ölçüm aralığı		Z yönü	X yönü	Değerlendirme uzunluğu		
Ölçüm aralığı	Z yönü	±500 µm				
	X yönü	50 mm				
Sürücü Ünitesi	Değerlendirme uzunluğu	0,1 ile 50 mm arasında				
	Doğrusal Hassasiyet	0,3 µm/50 mm				
	Dikey hareket hacmine sahip dedektör	50 mm				
Algılayıcı	Ölçüm Hızı	0,15; 0,3; 0,6; 1,5; 3 / 0,05; 0,1; 0,2; 0,5; 1 mm/sn (geçişli)				
	Algılama tipi	Diferansiyel endüktans				
	Ölçüm yöntemi	Kaydırmalı/Kaydırmalı (isteğe bağlı)				
	Z yönü çözünürlüğü	0,0001 µm/±40 µm, 0,00125 µm/±50 µm				
Analiz ögesi	Parametre	Model	DM43801			
		Ölçüm kuvveti	0,75 mN			
		Yarıçap	r <sub>uç</sub> = 2 µm			
		Açı	60° koni			
	Materyal	Elmas				
Hesaplama standartları	JIS2013/2001, JIS1994, JIS1982, ISO1997/2009, ISO13565, DIN1990, ASME2002/2009, ASME1995, CNOMO ile uyumludur					
Parametre	Profil eğrisi	Pa, Pq, Pp, Pv, Pc, PSm, PΔq, PPc, Psk, Pku, Pt, Pmr(c), Pmr, Pδc, Rz82, TILTA, AVH, Hmax, Hmin, AREA, Rmax, Rz, Sm, Δa, Δq, λa, λq, Lr, Rsk, Rku, Rk, Rpk, Rvk, Mr1, Mr2, Vo, K, tp, tp2, Hp				
	Pürüzlülük eğrisi	Ra, Rq, Rz, Rv, Rc, Rt, RSm, RΔq, Rsk, Rku, Rmr(c), Rmr, Rδc, Rz94, Rz3z, RΔa, RΔa, RΔq, Ry, Lr, Sm, S, tp, tp2, PC, RPc JIS, RPc ISO, RPc EN, Pc, PPI, Rp, Rmax, Rz, I, RS, Rmr2, Mr1, Mr2, Rpk, Rvk, Rk, Vo, K, A1, A2, Rpm, Δa, Δq, Htp				
	Dalgalılık profil eğrisi	Wa, Wq, Wt, Wp, Wv, WSm, WPC, Wsk, Wmr(c), Wmr, Wδc, Wz, Wc, Wku, WΔq, WEM, WEA, WE-a, WE-q, WE-p, WE-v, WE-Sm, WEC-q, WEC-m, WEC-p, WEC-v, WEC-Sm				
	Motif	R, Rx, AR, W, Wx, AW, Rke, Rpk, Rvke, NCRX, NR, CPM, SR, SAR, Wte, NW, SAW, SW, Mr1e, Mr2e, Vo, K				
Değerlendirme eğrisi	Profil eğrisi, pürüzlülük eğrisi, filtrelenen dalgalılık eğrisi, dalgalılık profil eğrisi, ISO13565 özel pürüzlülük eğrisi, pürüzlülük motifi eğrisi, dalgalılık motifi eğrisi, üst kaplama dalgalılık eğrisi, dönen daire dalgalılık eğrisi					
Nitelikler grafiği	Abbot eğrisi, genlik yoğunluğu işlevi, güç grafiği					
Filtre	Filtre tipi	Gaussian, 2RC (faz dengelemeli), 2RC (faz dengelemesiz)				
	Kesme valfi	Ac	0,08; 0,25; 0,8; 2,5; 8; 25 mm			
Amplifikatör	Ekran	7 inç renkli sıvı kristal dokunmatik panel				
	Veri çıkışı	USB bellek sürücüsü için USB konektörleri: x 2 (yazıcısız model), x 1 (yazıcılı model), USB iletişimi için Mikro USB konektörü x 1				
	Çıktıyı yazdır	Yazıcılı modeller için standart işlev ve yazıcısız modeller için isteğe bağlı (harici yazıcı ünitesi)/Termal baskı kağıdı genişliği: 58 mm (kayıt genişliği: 48 mm)				
Spesifikasyonlar	Dil	Japonca, İngilizce, Çince (Geleneksel Çince/Basit Çince), Kore dili, Tay dili, Malay dili, Vietnam dili, Endonezya dili, Almanca, Fransızca, İtalyanca, Çekçe, Lehçe, Macarca, Türkçe, İsveççe, Felemenkçe, İspanyolca, Portekizce				
		Güç kaynağı	Şarj	Yerleşik pil /AC adaptör kullanılarak şarj edilir, şarj süresi: 3 saat (tam dolu hâlde yaklaşık 600 ölçüm yapılabilir)		
	Dış boyutlar (G x D x Y)/Ağırlık	Güç kaynağı	AC100 ile 240 V ±%10, 50/60 Hz, tek fazlı			
		Güç tüketimi	Maksimum 80 VA			
Standart aksesuarlar	Yazıcıyla donatılmış model	Amplifikatör: 320 x 167 x 44 mm/tüm sistem yaklaşık 4,2 kg				
	Yazıcısız modeller	Amplifikatör: 252 x 167 x 44 mm/tüm sistem yaklaşık 3,8 kg				

\*1 Sadece yazıcılı modeller için





İş ortaklarımız ile beraber sizlere Avrupa genelinde satış ve servis ağı sunabiliyoruz. Lokal yakınlık sayesinde servis teknikeri uzun bekleme ve erişim süreleri olmaksızın kendi yerinize gelebilir. Sorularınızın olması durumunda lütfen direkt olarak merkezi metroloji çağrı merkezimize veya E-posta adresine müracaat ediniz.



**+49(0)89 54 6788 - 0**

Pzt – Cuma 08:30'dan 17:00'ye kadar



**sf-g-info@accretech.eu**

#### Almanya

Carl Zeiss 3D Metrology  
Services GmbH Stuttgart  
Felix-Wankel-Str. 6  
73760 Ostfildern  
www.zeiss.de/messtechnik-stuttgart  
Email stuttgart.metrology.de@zeiss.com  
Tel. +49 (0)711 341678-10

#### Avusturya

ACCRETECH (Europe) GmbH  
www.accretech.eu  
Email sf-g-info@accretech.eu  
Tel. +49 (0)89546788-0

#### İsviçre

ACCRETECH (Europe) GmbH  
www.accretech.eu  
Email sf-g-info@accretech.eu  
Tel. +49 (0)89546788-0

Osterwalder Messtechnik AG  
Sumpfstraße 13  
6312 Steinhausen  
www.osterwalder-zug.ch  
Email info@osterwalder-zug.ch  
Tel. +41 (0)41 748 19 19

#### İtalya

ACCRETECH (Europe) GmbH  
Via Giotto, 7  
20032 Cormano  
www.accretech.eu  
Email sf-g-info@accretech.eu  
Tel. +39 02 2316 3291

#### Fransa

ACCRETECH (Europe) GmbH  
14 Chemin des Clos  
38240 Meylan  
www.accretech.eu  
Email sf-g-info@accretech.eu  
Tel. +33 (0)476 044080

#### İngiltere

Bowers Group  
Unit 3, Albany Court  
Albany Park, Camberley  
Surrey, GU16 7QR  
www.bowersgroup.co.uk  
Email sales@bowersgroup.co.uk  
Tel. +44 (0) 1276469866

#### İrlanda

JED Metrology Ltd.  
21 Tolka Valley Business Park  
Glasnevin, Dublin 11  
Email sales@jed.ie  
Tel. +353 1 830 7744

#### Danimarka

Carl Zeiss A/S  
Blokken 76, 3460 Birkerød  
www.zeiss.dk  
Email info.metrology.dk@zeiss.com  
Tel. +45 7015 7015

#### İsveç

ACCRETECH (Europe) GmbH  
www.accretech.eu  
Email sf-g-info@accretech.eu  
Tel. +49 (0) 89 54 6788 - 0

#### Norveç

Carl Zeiss AS  
Kabelgaten 8, 0580 Oslo  
www.zeiss.no  
Email info.metrology.no@zeiss.com  
Tel. +47 2317 2390

#### Finlandiya

Carl Zeiss Oy  
IMT Finland, Niittyvillankuja 4B  
01510 Vantaa  
www.zeiss.fi  
Email info.metrology.fi@zeiss.com  
Tel. +358 (0) 20794 0891

#### Hollanda

ACCRETECH (Europe) GmbH  
www.accretech.eu  
Email sf-g-info@accretech.eu  
Tel. +49 (0)89546788-0

#### İspanya

Izasa Scientific S.L.U.  
Plaza Europa 21-23  
08908 L'Hospitalet de Llobregat,  
Barcelona  
www.izasascientific.com  
Email marketing@izasascientific.com  
Tel. +34 902 20 30 80

#### Portekiz

Izasa Scientific, LDA  
Rua do Proletariado, 1  
Quinta do Paizinho  
2790-138 Carnaxide, Lisboa  
www.izasascientific.com  
Email marketing@izasascientific.com  
Tel. +351 21 424 73 18

#### Polonya

ACCRETECH (Europe) GmbH  
www.accretech.eu  
Email sf-g-info@accretech.eu  
Tel. +49 (0)89546788-0

#### Macaristan

ACCRETECH (Europe) GmbH  
Liget utca 3/2 3. Floor  
2040 Budaörs, Hungary  
www.accretech.eu  
Email sf-g-info@accretech.eu  
Tel. +36 23 232 224

#### Bulgaristan

ACCRETECH (Europe) GmbH  
www.accretech.eu  
Email sf-g-info@accretech.eu  
Tel. +49 (0)89546788-0

#### Romanya

Mark Dimension Technologies S.R.L  
Sos. Stefan cel Mare Nr. 14  
Building 19  
Apartment 46  
020141 Bucharest  
www.markd.ro  
Email office@markd.ro  
Tel. +40 724 629953

#### Slovakya

ACCRETECH (Europe) GmbH  
www.accretech.eu  
Email sf-g-info@accretech.eu  
Tel. +49 (0)89546788-0

#### Slovenya

ACCRETECH (Europe) GmbH  
www.accretech.eu  
Email sf-g-info@accretech.eu  
Tel. +49 (0)89546788-0

#### Çek Cumhuriyeti

ACCRETECH (Europe) GmbH  
www.accretech.eu  
Email sf-g-info@accretech.eu  
Tel. +49 (0)89546788-0

#### Türkiye

ACCRETECH (Europe) GmbH  
www.accretech.eu  
Email sf-g-info@accretech.eu  
Tel. +49 (0)89546788-0



EUROPE

ACCRETECH (Europe) GmbH  
Landsberger Str. 396, 81241 Munich, Germany  
Tel. +49 (0)89 54 67 88 - 0, Fax +49 (0)89 54 67 88 - 10  
sf-g-info@accretech.eu  
www.accretech.eu